

# TOILET INSTALLATION & CARE GUIDE

*GUIA DE INSTALACIÓN Y  
CUIDADO*

*GUIDE D'INSTALLATION*

For **FREE** installation guidance,  
please call Icera Customer Service at  
855-444-2372 while your  
plumbing professional is on-site.

**TABLE OF CONTENTS**

**BEFORE YOU BEGIN.....2**  
*ANTES DE EMPEZAR*  
*AVANT DE COMMENCER*

**FIRST STEPS.....2**  
*PRIMEROS PASOS*  
*PREMIERS PAS*

**TOILET MODEL GUIDE.....4**  
*GUIA DE MODELO DE INODOROS*  
*GUIDE DES MODÉLES*

**TOOLS, MATERIALS, AND PARTS.....5**  
*HERRAMIENTAS, MATERIALES, Y PARTES*  
*OUTILS ET MATÉRIEL*

**INSTALLATION GUIDES.....6**  
*GUIAS DE INSTALACION*  
*GUIDES D’INSTALLATION*

**FILL VALVE ADJUSTMENT.....18**  
*COMO AJUSTAR LA VALVULA DE LLENADO*  
*AJUSTEMENT DE LA VANNE DE REMPLISSAGE*

**PRODUCT CLEANING & CARE.....19**  
*CUIDADO Y LIMPIEZA DEL PRODUCTO*  
*SERVICE DU PRODUIT*

**TROUBLESHOOTING GUIDE.....20**  
*GUIAS PARA RESOLVER PROBLEMAS*  
*GUIDE DE DÉPANNAGE*

**IMPORTANT CONSUMER INFORMATION.....21**  
*INFORMACION IMPORTANTE AL CONSUMIDOR*  
*INFORMATION IMPORTANTE*

**PRODUCT WARRANTY.....22**  
*GARANTIA*  
*GARANTIE DU PRODUIT*

**BEFORE YOU BEGIN/ANTES DE EMPEZAR/AVANT DE COMMENCER**

Please read these instructions carefully to familiarize yourself with the required tools, materials, and installation sequences. This will help you avoid costly mistakes. In addition, read all operating and safety instructions.

*Por favor, lea estas instrucciones para familiarizarse con las herramientas requeridas, los materiales y la secuencia de instalacion. Además, lea todas las instrucciones operativas y de seguridad.*

*Lisez ce instructions afin de vous familiariser avec les outils nécessaires, de matériaux et des séquences d'installation. Cela vous aidera à éviter des erreurs coûteuses. Lisez toutes les instructions de fonctionnement et de sécurité.*

All information in this guide is based upon the latest product information available at the time of publication. Icera St. Thomas Creations reserves the right to make changes in product characteristics, packaging, or availability at any time without notice.

*Toda la información en esta guía se basa en la información mas reciente disponible al momento de la publicación. Icera St. Thomas Creations se reserva el derecho de realizar cambios en las características del producto, empaque o disponibilidad en cualquier momento sin previo aviso.*

*Toutes les informations dans ce guide sont basées sur les dernières informations sur les produits disponibles au moment de la publication. Icera | St. Thomas Creations se réserve le droit de faire des changements dans les caractéristiques du produit, l'emballage ou la disponibilité à tout moment sans préavis.*

**FIRST STEPS/PRIMERO PASOS/PREMIER PAS**

- Carefully inspect the new fixture for any signs of damage.  
*Inspeccione cuidadosamente el producto para detectar cualquier signo de daño.  
Inspectez le WC pour aucun dommage.*
- Ensure the new drain has the correct rough-in dimension.  
*Asegúrese de que el drenaje tenga la dimensión correcta del centra de desagüe a la pared.  
Assurer le nouveau drain a la bonne dimension.*
- Closet flange must be:  
*La brida del suelo debe estar:  
Le centre de la bride de toilette doit être:*
  - 12" (305mm) on-center from the wall for all 12" rough-in toilets  
*12" (305mm) del centro del desagüe a la pared para inodoros de 12"  
12" pouces (305mm) du mur pour les 12" pouces rugueux WC*
  - 10" (254mm) on-center from the wall for all 10" rough-in toilets  
*10" (254mm) del centro del desagüe a la pared para inodoros 10"  
10"pouces (254mm) du mur pour les 10" pouces rugueux WC*
  - 4" (102mm) on-center from the floor for all back-outlet toilets  
*4" (102mm) del centro del piso para los baños con desagüe en la parte de atrás  
4" (102mm) pouces du mur pour les 12" pouces rugueux WC*
- Seat post holes are on 5-1/2" (140mm) on-center from wall.  
*Los agujeros de poste del asiento están 5-1/2" (140mm) del centro de la pared.  
Trous de poteau de siège sont 5-1/2" (140mm) à part.*
- Shut off the water supply.  
*Cierre el suministro del agua.  
Fermer la vanne d'arrêt.*
- For new construction, refer to dimensions for locating the new shut-off valve.  
*Para construcciones nuevas, consulte las dimensiones para la localización de la nueva válvula.  
Pour les nouvelles constructions, reportez-vous aux dimensions pour la vanne d'arrêt.*

Fixture dimensions are nominal and conform to tolerances established by ASME Standards (A112.19.2-2003). Observe all local plumbing and building codes.

*Las dimensiones del producto son nominales y cumplen con las tolerancias establecidas por ASME Standards (A112.19.2-2003). Observe todos los códigos locales de plomería y construcción.*

*Les dimensions sont nominales et conformes aux tolérances établies par les normes ASME (A112.19.2-2003). Respectez tous les codes de plomberie et de bâtiment locaux.*

**WARNING:** Risk of injury or product damage. Handle ceramic products carefully. Product can break and chip if you over-tighten bolts and nuts.

**ADVERTENCIA:** Riesgo de lesiones o danos al producto. Trate con cuidado los productos cerámicos. El producto puede romperse si los tornillos o tuercas so apretados excesivamente.

**ATTENTION:** Risque de blessures ou de dommages. Manipuler des produits céramiques soigneusement. Le produit peut se casser si vous trop serrer les boulons et écrous.

**FIRST STEPS/PRIMERO PASOS/PREMIER PAS (continued)**

**WARNING:** Risk of external leakage. The fill valve nut has been factory-tightened to design specifications. If retightening is required, tighten one turn past finger tight with a wrench.

**ADVERTENCIA:** Riesgo de fuga externa. La válvula de llenado ha sido apretada por la fábrica a especificaciones de diseño. Si es necesario re-apretar, apriete una vuelta a la vez.

**ATTENTION:** Risque de fuite externe. L'écrou du vanne de remplissage a été serré aux spécifications de conception. Si resserrage est nécessaire, serrer un tour avec une clé.

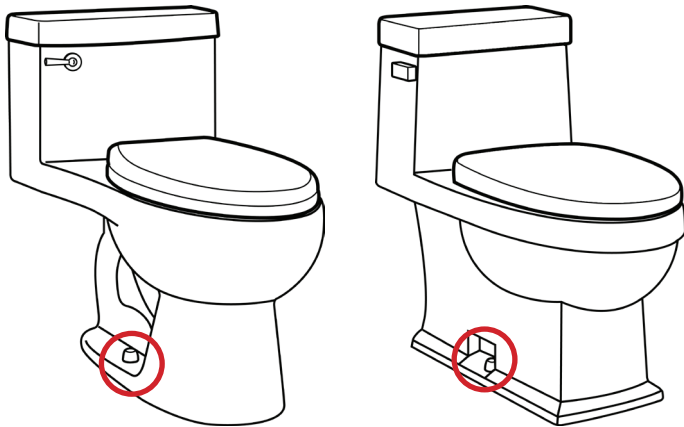
**WARNING:** Risk of injury. If the new toilet is not installed immediately, temporarily place a rag in the closet flange. Hazardous gases may leak from the flange opening if it is not blocked.

**ADVERTENCIA:** Riesgo de lesión. Si el nuevo inodoro no se instala inmediatamente, temporalmente ponga un trapo en la brida del suelo. Gases peligrosos pueden filtrarse por medio de la abertura de la brida si este no está bloqueado.

**ATTENTION:** Risque de blessure. Si le WC n'est pas installé immédiatement, placez temporairement un chiffon dans la bride de toilette. Gaz dangereux peuvent fuir de l'ouverture de la bride si elle n'est pas bloquée. Utilisez le guide ci-dessous pour déterminer quelle installation configuration correspond à votre modèle de WC.

**TOILET MODEL GUIDE**  
**GUIA DE MODELO DE INODOROS/GUIDE DES MODÉLES**

Use the guide below to determine which installation configuration corresponds to your toilet model. Use the guide pages the type of your toilet.  
Use esta guía para determinar qué tipo de inodoro tiene. Use las guías de las páginas que correspondan a su inodoro.  
Utilisez le guide ci-dessous pour déterminer quelle configuration correspond à votre modèle de WC. Utilisez les pages de guidage du type de votre WC.



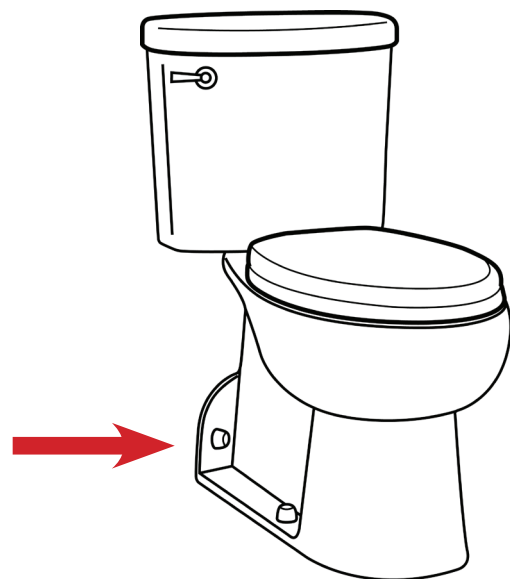
Exposed Bolts  
*Tornillos expuestos*  
*Boulon Exposés*  
See pg 5-8



Bolt Cover Tiles  
*Azulejo para tornillos*  
*Boulons avec des Tuiles de Couvertures*  
See pg 5-8



Concealed Bolts  
*Tornillos ocultos*  
*Boulons Cachés*  
See pg 9-12



Back Outlet  
*Desagüe en la parte posterior*  
*WC arrière-sortie*  
See pg 13-16

## TOOLS, MATERIALS, AND PARTS

**CAUTION:** Ensure that the water supply pressure is a minimum of 35 PSI (2.5 kg/cm). The toilet will not function properly without minimum pressure.  
**PRECAUSION:** Asegúrese de que la presión del suministro de agua es de un mínimo de 35 PSI (2.5kg/cm). El inodoro no funcionara correctamente sin presión mínima.  
**ATTENTION:** Assurez-vous que la pression d'eau est un minimum de 35 PSI (2.5 kg/cm). Le WC ne fonctionnera pas correctement sans pression minimum.

### TOOLS AND MATERIALS REQUIRED (not supplied)

HERRAMIENTA Y MATERIALES REQUERIDOS (no incluidos)

OUTILS ET MATÉRIAUX REQUIS (non fourni)

- |  |   |
|--|---|
| <ul style="list-style-type: none"> <li><input type="checkbox"/> 10" (254mm) adjustable wrench<br/>10" (254mm) llave ajustable<br/>10 "(254mm) clé à molette</li> <li><input type="checkbox"/> 12" (305mm) pipe wrench<br/>12" (305mm) llave de tubo<br/>12 "(305mm) clé à tuyau</li> <li><input type="checkbox"/> Hacksaw<br/>Sierra<br/>Scie à métaux</li> <li><input type="checkbox"/> Screwdriver<br/>Destornillador<br/>Tournevis</li> <li><input type="checkbox"/> T-Bolts<br/>Pernos T<br/>T-Bolts</li> <li><input type="checkbox"/> Metal file (file cut)<br/>Lima de metal<br/>Fichier métal</li> <li><input type="checkbox"/> Tape measure<br/>Cinta metrica<br/>Mètre à ruban</li> </ul> | <ul style="list-style-type: none"> <li><input type="checkbox"/> Tubing cutter<br/>Cortador de tubos<br/>Coupe-tube</li> <li><input type="checkbox"/> Level<br/>Nivel<br/>Règle de niveau</li> <li><input type="checkbox"/> Putty knife<br/>Espatula<br/>Couteau de vitrier</li> <li><input type="checkbox"/> Toilet installation flange<br/>Brida de desagüe<br/>Bride d'installation de WC</li> <li><input type="checkbox"/> Toilet gasket (e.g., wax seal)<br/>Anillo de cera<br/>Joint de WC (par exemple, cachet de cire)</li> <li><input type="checkbox"/> Water supply line<br/>Suministro de agua<br/>Tuyau d'alimentation d'eau</li> <li><input type="checkbox"/> Toilet supply shut-off valve, 3/8" (10mm) recommended<br/>Llave de bloque, 3/8" (10mm) recomendado<br/>Vanne d'arrêt de WC, 3/8" (10 mm)</li> </ul> |
|--|---|

### PARTS PROVIDED

PARTES PROVEIDAS

MATÉRIAUX FOURNIS

- |   |  |
|---|--|
| <ul style="list-style-type: none"> <li><input type="checkbox"/> Toilet seat<br/>Asiento<br/>Siège de WC</li> <li><input type="checkbox"/> Tank lever<br/>Palanca del tanque<br/>Lever de réservoir</li> </ul> | <ul style="list-style-type: none"> <li><input type="checkbox"/> Floor bolt covers or bolt cover tiles<br/>Tornillos o azulejos para tornillos<br/>Couvercles des boulons, ou les Tuiles de couverture des boulons</li> <li><input type="checkbox"/> Seat hinge bolts and caps<br/>Pernos de bisagra y tapas<br/>Ensemble des boulons du Siège de WC</li> </ul> |
|---|--|

### ADDITIONAL PARTS PROVIDED FOR CONCEALED BOLTS (PG 9-12)

PARTES ADICIONALES PROVEIDAS PARA TORNILLOS OCULTOS

MATÉRIAUX FOURNIS POUR LES WC'S AVEC BOULONS CACHÉE

- Mounting L-brackets  
Soportes L  
Supports de montage
- Skirt button caps  
Tapas para el boton en la falda  
Casquettes pour les boulons cachée
- Mounting template  
Plantilla de montaje  
Contour de montage

**NOTICE:** If the existing toilet does not have a supply shut-off valve below the tank, install one before installing your new toilet.  
**NOTICIA:** Si el inodoro existente no tiene una válvula de suministro de cierre por debajo del tanque, instale una antes de instalar el nuevo inodoro.  
**ATTENTION:** Si le WC n'a pas une vanne d'arrêt sous le réservoir, installez la vanne d'arrêt avant d'installer votre nouvelle WC.

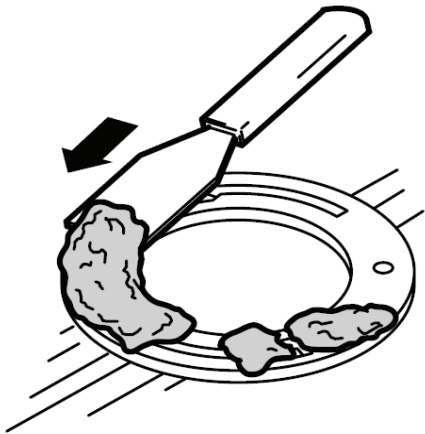
**TOILET: EXPOSED FLOOR BOLTS / BOLT COVER TILES INSTALLATION GUIDE**  
**INODORO: GUIA DE INSTALACIONES DE TORNILLOS EXPUESTOS O CON TAPA DE AZULEJO**  
**GUIDE D'INSTALLATION: BOULONS EXPOSÉ / AVEC DES TUILES DE COUVERTURE**

1. Install or relocate the water supply and outlet as necessary to conform to the rough-in dimensions of your new toilet.  
*Instale o localice el suplemento de agua y el drenaje conforme a la medida de desagüe de su nuevo inodoro.*  
*Installez ou déplacez la vanne d'arrêt que nécessaire pour les dimensions de votre WC.*

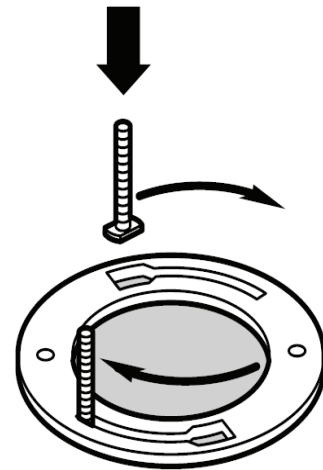
**IMPORTANT NOTE: For all skirted toilets, connect the water hose to the toilet tank BEFORE putting the bowl down.**  
**NOTICIA IMPORTANTE: Para inodoros de trampa con faldón, conecte el suministro de agua al tanque ANTES poner el tazón en el piso.**  
**ATTENTION: Pour les WC longées, raccordez le tuyau d'eau au réservoir, avant de monter le bol.**

2. If replacing a toilet, scrape off and remove all wax residue with a cleaner. **Toilet horn must be clean and dry.**  
*Si va a reemplazar un inodoro, raspar y eliminar todos los residuos de cera. **El drenaje del fondo de la taza debe estar, limpio y seco.***

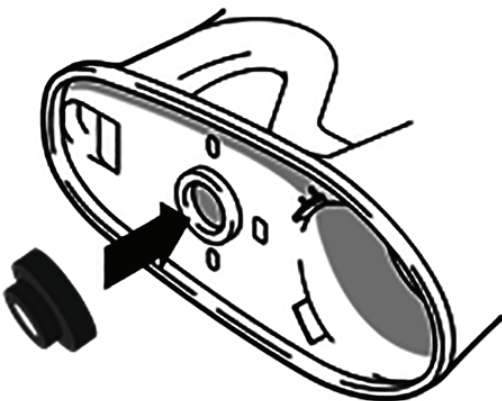
*Pour remplacer d'une WC, grattez et enlevez tous les résidus de cire avant de monter le bol.*



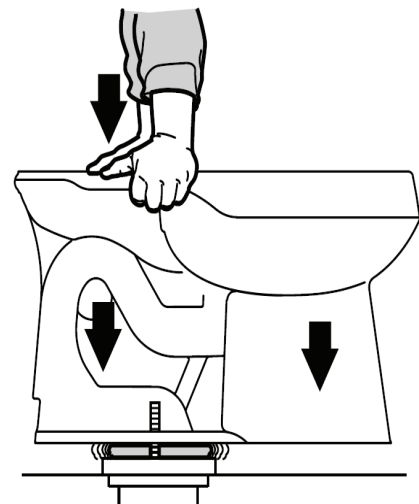
3. Insert new T-bolts.  
*Inserte pernos T.*  
*Insérez les nouveaux T-boulons.*



4. Place the wax seal.  
*Ponga el anillo de cera.*  
*Placez le cachet de cire.*



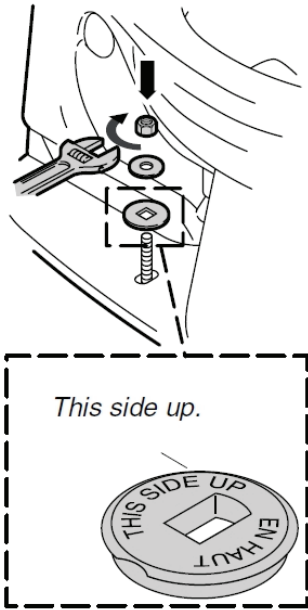
5. Apply weight evenly.  
*Aplique peso uniformemente.*  
*Appliquez le poids uniformément.*



**6. Install floor mounting kit as shown below. DO NOT OVERTIGHTEN!**

*Instalar los tornillos como de muestra abajo. ¡NO LOS APRIETE DEMASIADO!*

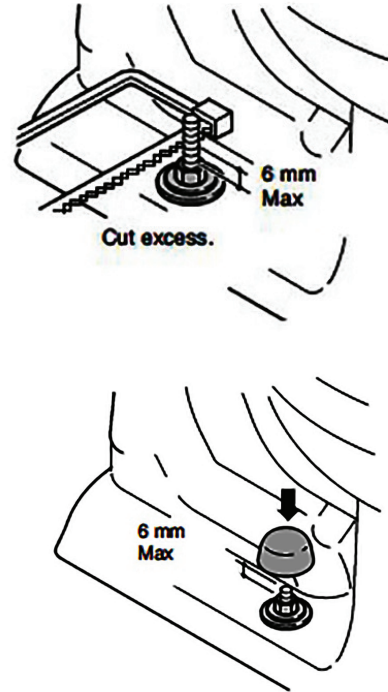
*Installez le montage comme illustré ci-dessous. NE SERREZ PAS TROP!*



**7. Cut excess from the bolt and affix bolt cap.**

*Corte el exceso del perno y fije la tapa de perno.*

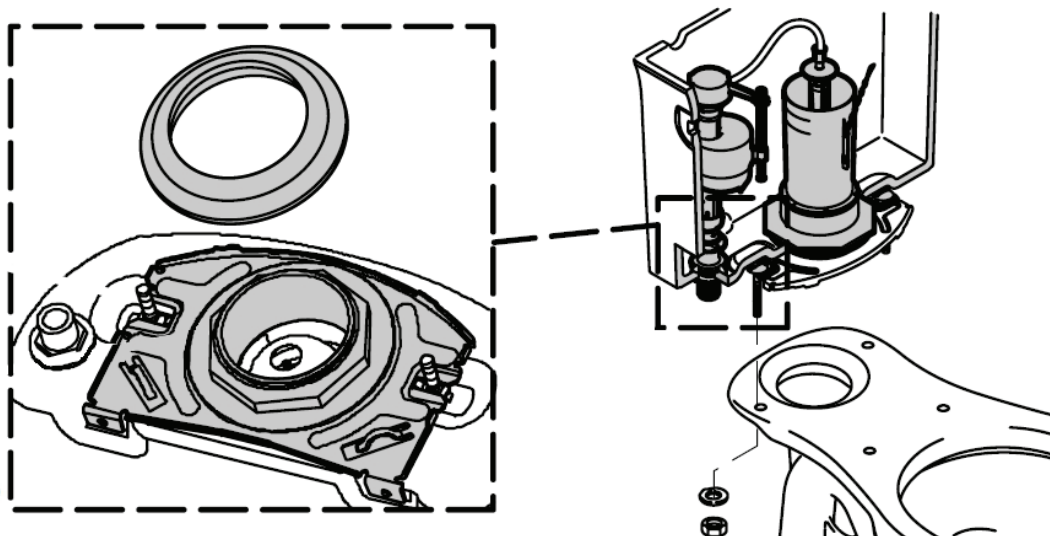
*Coupez l'excédent du boulon, et montez le bouchon de boulon.*



**8. TANK INSTALLATION - ONLY APPLICABLE TO TWO-PIECE TOILETS.** Install the gasket at the bottom of the water tank. Insert the bolts into the brackets and tighten evenly. **DO NOT OVERTIGHTEN!**

*INSTALACION DE TANQUE - SOLO PARA INDOROS DE DOS PIEZAS.* Instale el empaque en la parte de abajo del el tanque. Inserte los pernos y apriete uniformemente. **¡NO LOS APRIETE DEMASIADO!**

*INSTALLATION DU RESERVOIR – SEULEMENT APPLICABLE AUX TOILETTES DEUX PIÈCES.* Installer le joint au fond du réservoir. Insérez les boulons dans les supports et serrer uniformément.

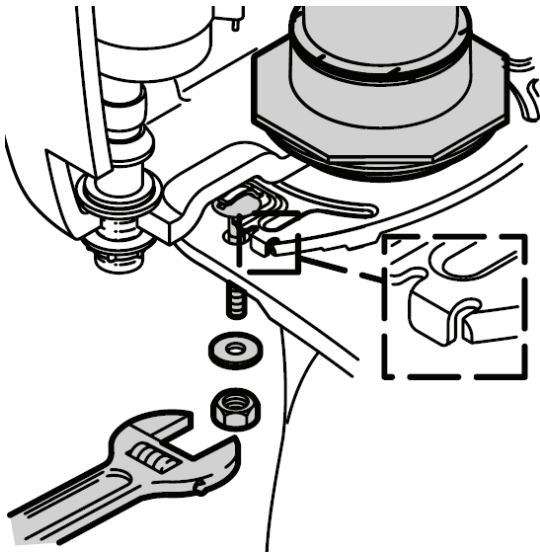




9. **ONLY APPLICABLE TO TWO-PIECE TOILETS.** Mounting bolt tabs must contact bowl for proper gasket compression.

**SOLO PARA INODOROS DE DOS PIEZAS.** Los pernos deben ponerse en contacto con el tazón para que haya compresión adecuada con el empaque. **¡NO LOS APRIETE DEMASIADO!**

**SEULEMENT APPLICABLE AUX TOILETTES DEUX PIÈCES.** Montage des pattes des boulons doit contacter le bol pour la compression du joint.



10. Connect the water supply line and turn on the water. Flush several times and check for leaks. **DO NOT OVERTIGHTEN!**

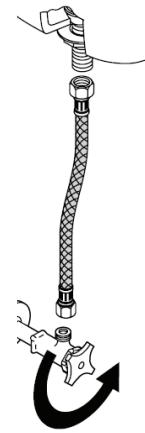
**Note: For skirted toilets, the water supply should be connected before the toilet is put down.**

Conecte la línea de suministro de agua y abra el grifo. Correr el agua varias veces y comprobar que no haya fugas. **¡NO LOS APRIETE DEMASIADO!**

**Nota: Para inodoros con faldón, conecte el suministro de agua al tanque ANTES de poner el tazón en el piso.**

Raccordez la conduite d'alimentation d'eau. Rincez plusieurs fois et vérifier les fuites.

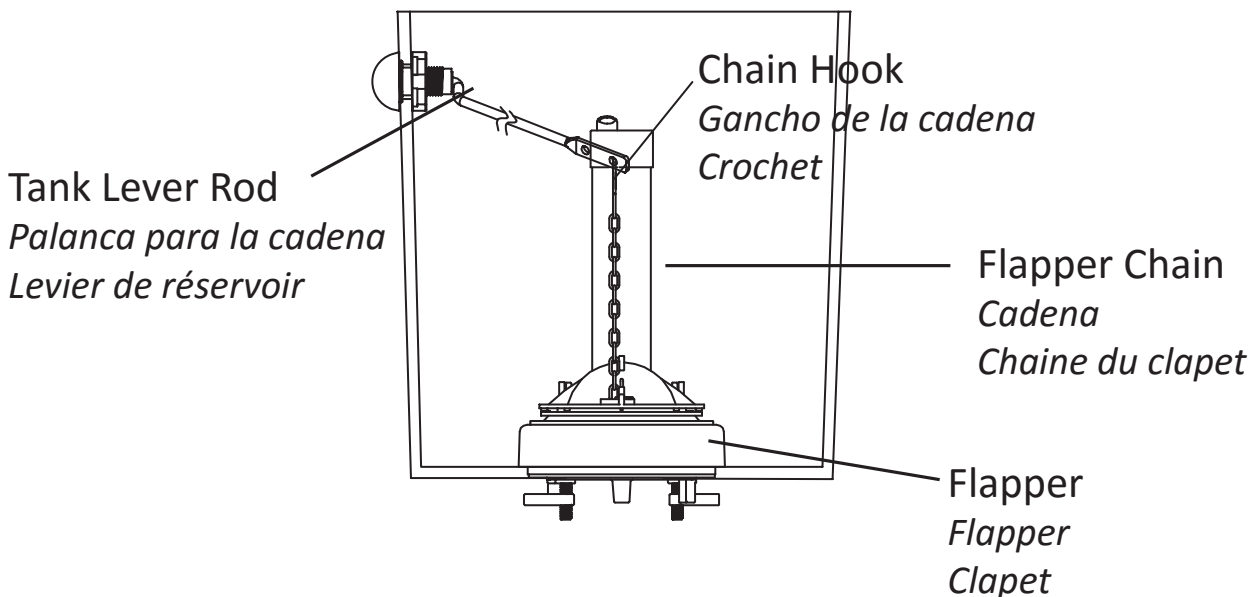
**ATTENTION: Pour les WC longées, raccordez le tuyau d'eau au réservoir, avant de monter le bol.**



11. Check that the flapper chain is taut without any excessive slack and adjust as needed. If necessary, adjust the water level in the toilet tank. For instructions on how to adjust the fill valve in the tank, please refer to page 23.

Comprobar que la cadena este firme, y ajuste según sea necesario. Ajustar el nivel de agua en el tanque del inodoro si es necesario. Para instrucciones sobre el ajuste del a válvula de llenado, por favor refiérase a la página 23.

Vérifiez que la chaîne du clapet est tendu sans jeu excessif et d'ajuster au besoin. Si nécessaire, réglez le niveau d'eau dans le réservoir. Pour les instructions de régler la vanne de remplissage du réservoir, référez à la page 23.



**12.** Install the tank lid and seat per the seat instructions provided. Use the supplied seat bolts and washers. Check for leaks over the next several days.

*Instale la tapa del tanque y el asiento de acuerdo a las instrucciones provistas. Use los pernos y tapas proveidas. Compruebe que no haya fugas en los proximo dias.*

*Installez le couvercle du réservoir et le siège. Utilisez les boulons et rondelles fournies.*

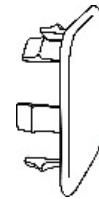


**13. Bolt Alcove Cover Tile Installation - Select Models Only**  
After the toilet is installed, mount the cover tile part as shown below - it should simply click into place. Repeat with the second cover tile on the other side of the toilet. Done!

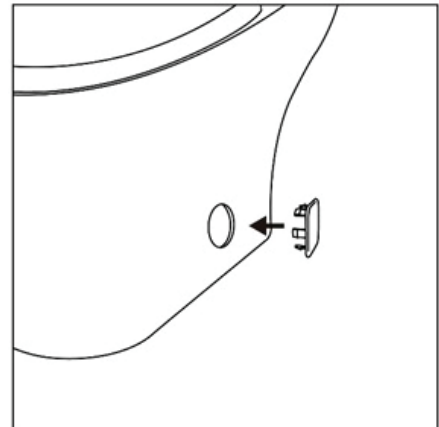
**Tapas para el boton en la falda - Solo modelos selectos**  
*Una vez instalado el inodoro, montar el botón en la falda como se muestra a continuación - simplemente debe hacer clic en su sitio. Repita el proceso en el otro lado. ¡Terminado!*

**Installation des tuiles de couverture - Solo modelos selectos**

*Après l'installation de la WC, montez les tuiles de couverture. Fini!*



**COVER TILE**  
AZULEJO PARA TORNILLOS  
TUILE DE CONVERTIER



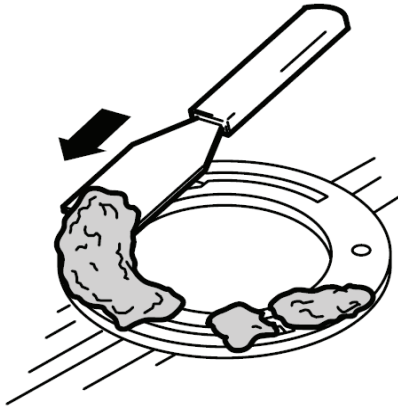
**TOILET: CONCEALED BOLTS INSTALLATION GUIDE**  
**INODORO: GUIA PARA TORNILLOS OCULTOS**  
**GUIDE D'INSTALLATION: BOULONS CACHÉS**

**1.** Install or relocate the water supply and outlet as necessary to conform to the rough-in dimensions of your new toilet.  
*Instale o localice el suministro y salida del agua si es necesario para ajustarse a las dimensiones necesitadas por su inodoro.*  
*Installez ou déplacez la vanne d'arrêt que nécessaire pour les dimensions de votre WC.*

**2.** If replacing a toilet, scrape off and remove all wax residue with a cleaner. Toilet horn **must be clean and dry.**

*Si va reemplazar un inodoro, raspar y eliminar todos los residuos de cera. El drenaje del fondo de la taza debe estar limpio y seco.*

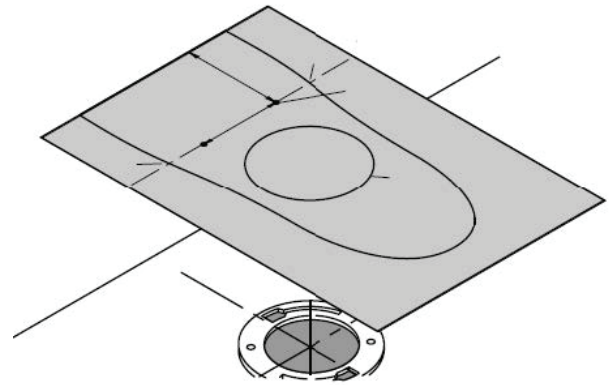
*Pour remplacer d'une WC, grattez et enlevez tous les résidus de cire avant de monter le bol.*



**3.** Position the mounting template over the closet flange, as directed.

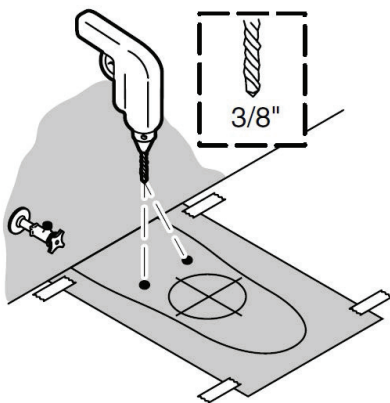
*Coloque la plantilla de montaje sobre la brida del suelo, como se indica.*

*Placez le contour de montage sur la bride, comme indiqué.*

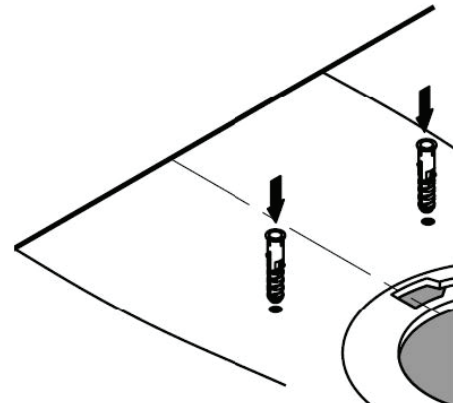


**4.** Tape in place, drill anchor holes.  
*Fije la plantilla de montaje con cinta adhesiva, perfore los agujeros.*

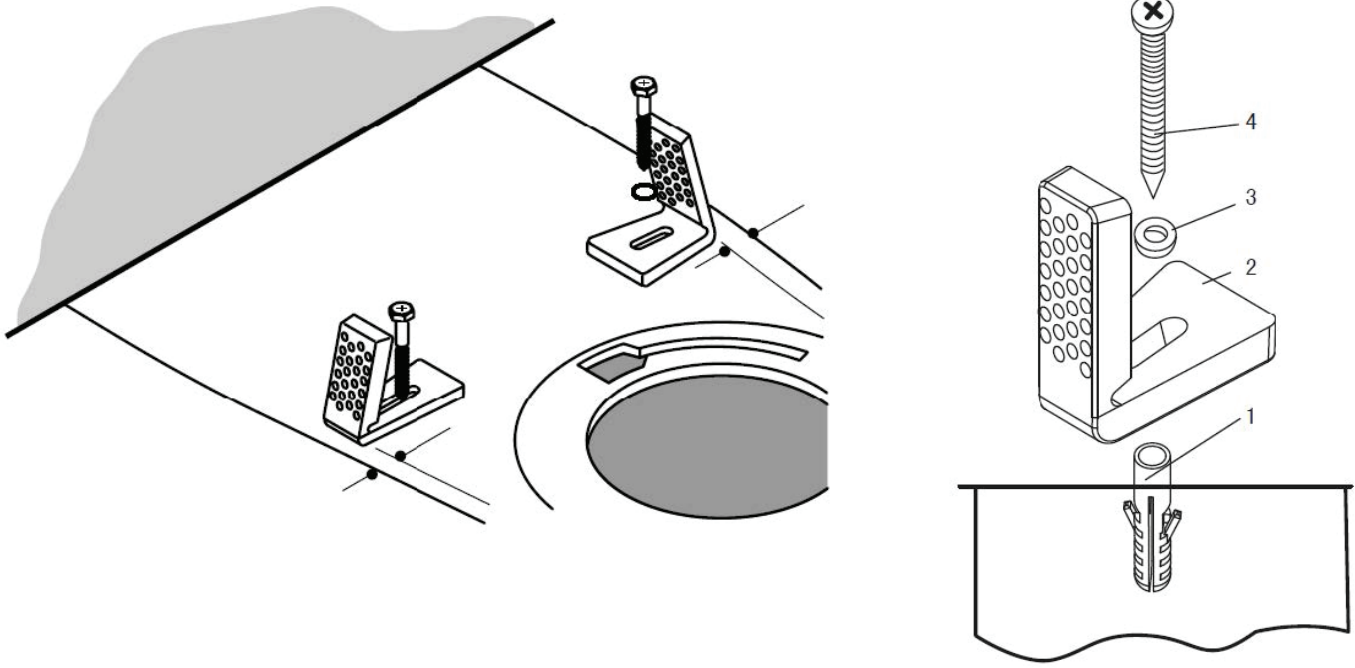
*Percez des trous pour les ancras.*



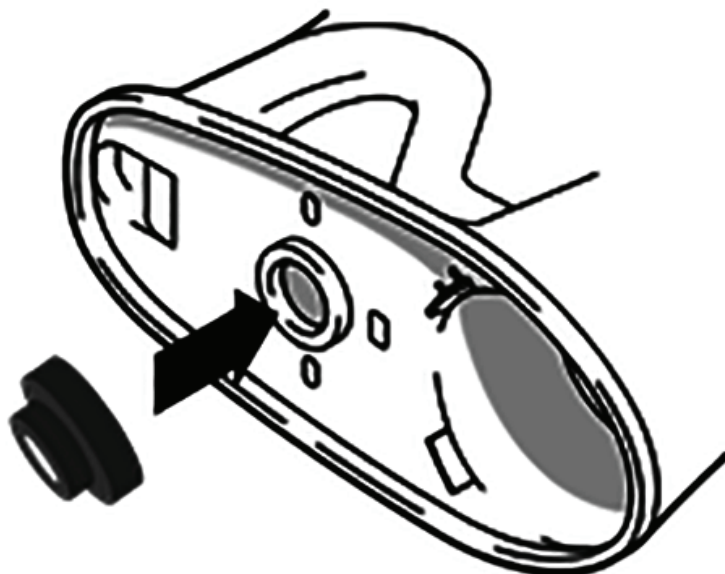
**5.** Insert anchors into the holes.  
*Inserte los taquetes de plastico en los agujeros.*  
*Insérez les chevilles dans les trous.*



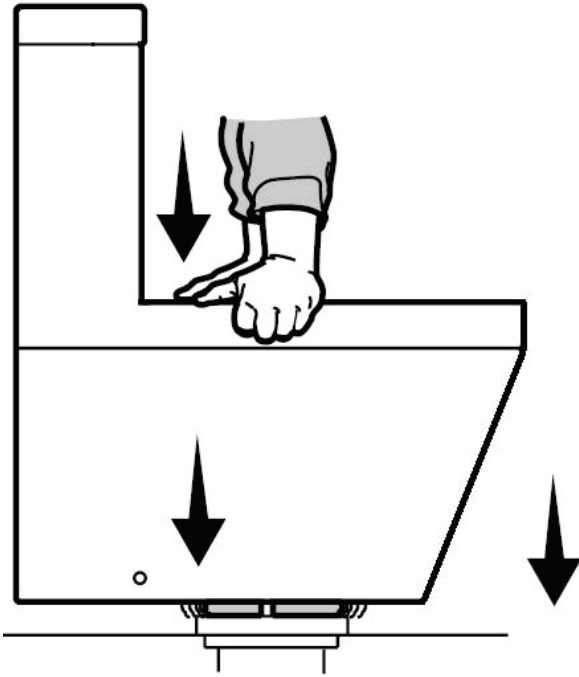
6. Install the mounting brackets as shown below.  
*Instale los soporte L como se enseña abajo.*  
*Installez les supports de montage.*



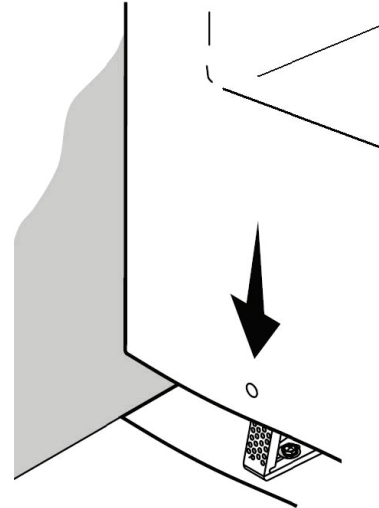
7. Install the outlet seal on the flange. Apply sealant around the edge of the toilet's baseplate facing the wall.  
*Instale el sella y la brida. Aplique sellador alrededor del borde de la base de la taza del baño.*  
*Installez le joint sur la bride. Appliquez du mastic sur le bord.*



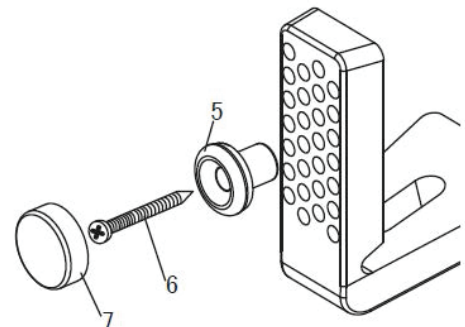
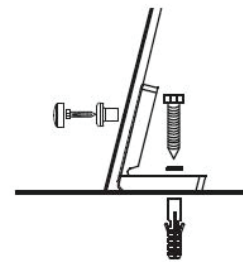
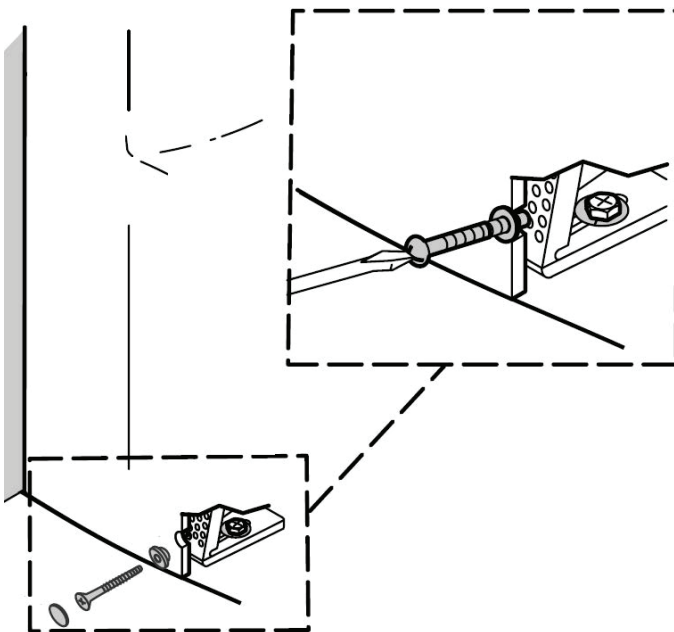
8. Apply weight evenly.  
*Aplique peso uniformemente.*  
*Appliquez le poids uniformément.*



9. Carefully lower toilet over the mounting brackets.  
*Cuidadosamente ponga el inodoro sobre los soporte L.*  
*Abaissez le WC sur les supports de montage..*



10. Insert the bolts into the bracket and tighten evenly. **DO NOT OVERTIGHTEN!** Then affix bolt caps.  
*Inserte los tornillos en el soporte y apriete uniformemente. ¡NO LOS APRIETE DEMASIADO! Ahora coloque tapas de los pernos.*  
*Insérez les boulons, et serrer uniformément. Montez les casquettes des boulons.*



**11.** Connect the water supply line and turn on the water. Flush several times and check for leaks.

*Conecte la línea de suministro de agua y abra el grifo. Correr el agua varias veces y comprobar que no haya fugas.*

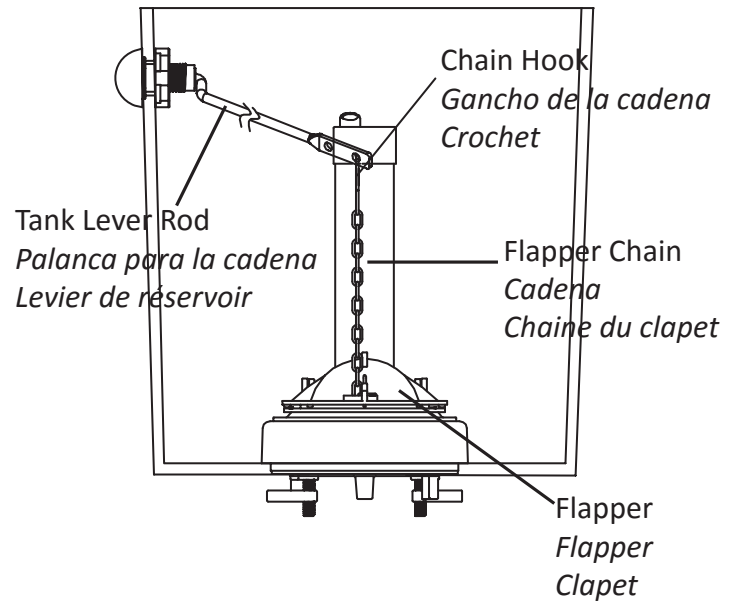
*Raccordez la conduite d'alimentation d'eau. Rincez plusieurs fois et vérifiez les fuites.*



**12.** Check that the chain lever is taut without any excessive slack and adjust as needed. If necessary, adjust the water level in the toilet tank. For instructions on how to adjust the fill valve in your tank, please refer to page 23.

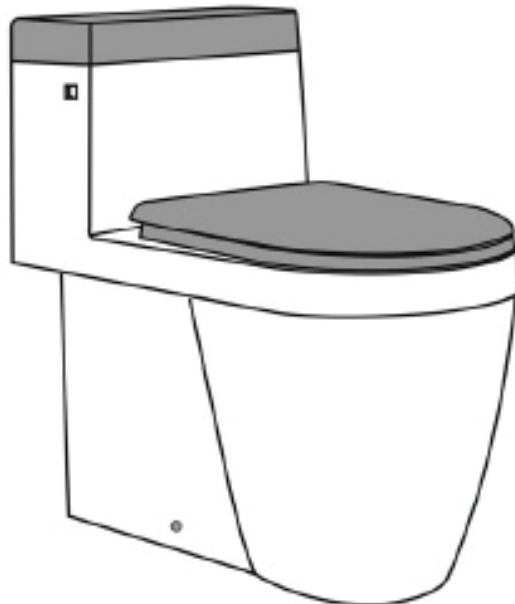
*Comprobar que la cadena este firme, y ajuste según sea necesario. Ajustar el nivel de agua en el tanque del inodoro si es necesario. Para instrucciones sobre el ajuste del a válvula de llenado, por favor refiérase a la página 23.*

*Vérifiez que la chaîne du clapet est tendu sans jeu excessif et d'ajuster au besoin. Si nécessaire, réglez le niveau d'eau dans le réservoir. Pour les instructions de régler la vanne de remplissage du réservoir, référez à la page 23.*



**13.** Install the tank lid and seat. Use the supplied seat bolts and washers. Check for leaks over the next several days. Done!  
*Instale la tapa del tanque y el asiento de acuerdo a las instrucciones provistas. Use los pernos y tapas proveidos. Compruebe que no haya fugas en los próximos días. ¡Terminado!*

*Installez le couvercle du réservoir et le siège. Utilisez les boulons et rondelles fournies. Fini!*

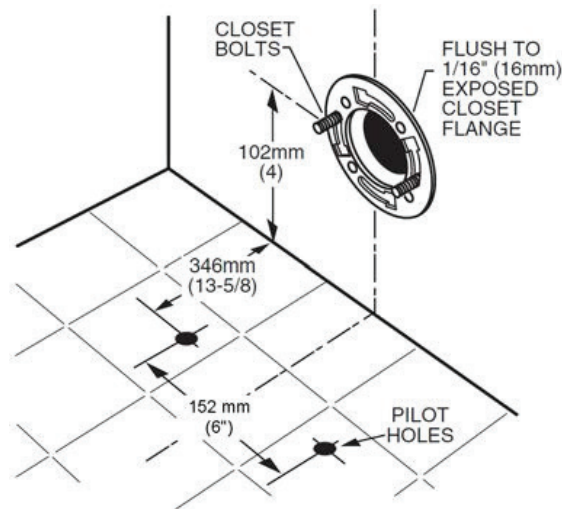


**TOILET: BACK-OUTLET INSTALLATION GUIDE**  
**INODORO: GUIA PARA DESAGUE POSTERIOR**  
**GUIDE D'INSTALLATION: WC ARRIÈRE-SORTIE**

1. Install the closet bolts on the flange. Slide them into place parallel to the floor and 6" (152mm) apart. (Use putty to hold them in place, if needed.) Then, drill the 2 mounting pilot holes into the floor, as shown.

*Instalar los pernos de ajuste en la brida. Deslice paralelo al suelo y 6" (152mm) de distancia. (Use masilla para mantenerlos en lugar, si es necesario). A continuación, perfore 2 orificios de montaje en el suelo, como se muestra.*

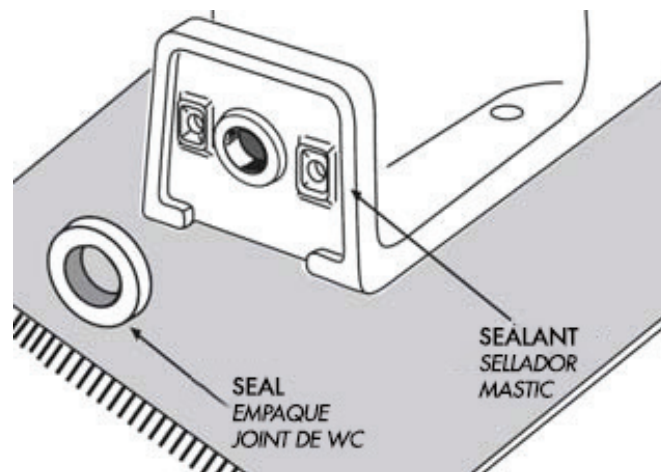
*Installez les boulons sur la bride. Glissez-les en place parallèle au plancher et 6" (152mm) à part. (Utiliser du mastic pour les maintenir en place, si nécessaire.) Ensuite, percez les 2 trous de montage pilotes dans le plancher, comme illustré.*



2. Install the outlet seal on the flange. Apply sealant around the edge of the toilet's baseplate facing the wall.

*Instale el empaque en la salida de la brida. Aplique sellador alrededor del borde de la base de la taza del baño que da hacia la pared.*

*Installez le joint de sortie sur la bride. Appliquez du mastic sur le bord de la WC au mur.*

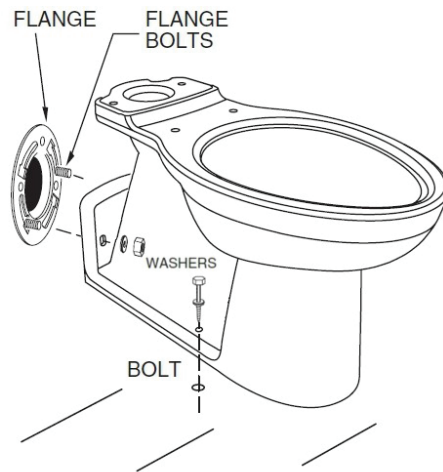




3. Install toilet on the wall flange so that the flange bolts project through the mounting holes. Loosely install the retainer washers and nuts on the wall bolts. Position the toilet against the wall and carefully push the bowl against the seal and flange. Alternately tighten the nuts until the toilet is firmly mounted to the wall. **DO NOT OVERTIGHTEN** the nuts or the ceramic base may be damaged.

*Instale el inodoro en la brida de la pared de manera que los pernos de la bridas pasen a través de los orificios de montaje. Instale sin apretar las tapas y tuercas de los pernos de la pared. Coloque el inodoro contra la pared y empuje con cuidado la taza de baño contra el empaque y la brida. Alternativamente apriete las tuercas hasta que el inodoro este montado fijamente en la pared. NO LOS APRIETE DEMASIADO. Las tuercas o la cerámica pueden ser dañadas.*

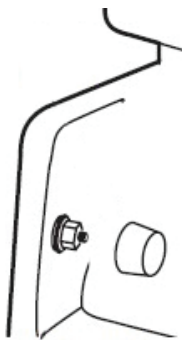
*Installez le WC que les boulons de la bride projettent à travers les trous de montage. Installez les rondelles de retenue et les écrous sur les boulons. Placez le WC contre le mur et poussez le bol contre le joint et la bride. Serrez alternativement les écrous jusqu'à ce que le WC est monté solidement au mur. Ne serrez pas trop!*



4. After the wall bolts are affixed, proceed to the floor bolt installation. First, put the washers in place on the ceramic base. Then, insert the floor bolts through the mounting holes and tighten into the pre-drilled holes in the floor.

*Despues de que los tornillos esten fijos, continúe a instalar en la base de la cerámica. Despues inserte los tornillos a traves de los orificios y apriete los en los orificios preagujerados en el piso.*

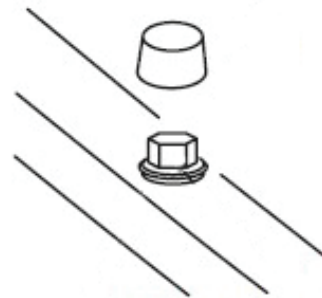
*Après les boulons du mur sont fixés, procédez à l'installation du boulons du plancher. Mettez les rondelles en place sur la base de WC. Ensuite insérez les boulons à travers des trous et serrez.*



5. Install the 4 bolts caps. If necessary, cut the bolts to length for the caps. Smooth/clean any excess sealant around the base.

*Instale las 4 tapas en los tornillos. Si es necesario, corte los tornillos al mismo tamaño de las capas. Limpie/lije cualquier exceso de sellador sobrante en la base.*

*Installez les 4 casquettes des boulons. Si nécessaire, coupez les boulons à la longueur approprié.*

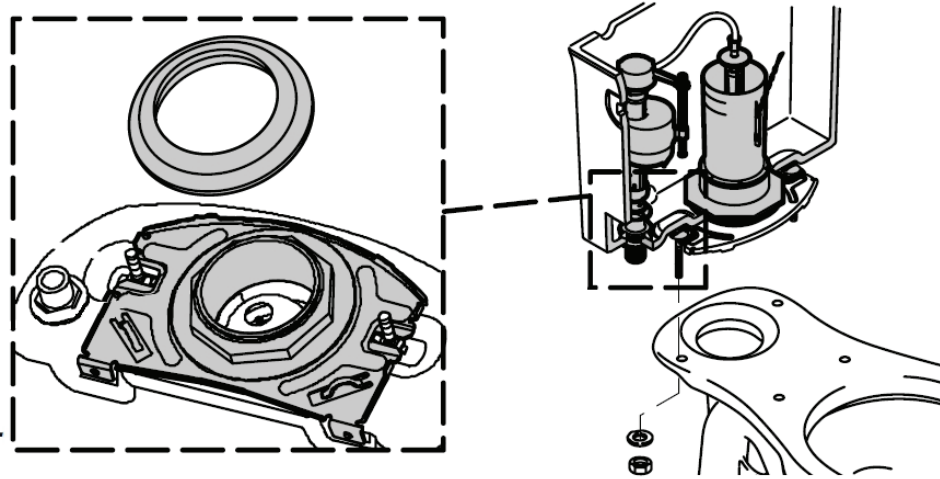




**6. TANK INSTALLATION - ONLY APPLICABLE TO TWO-PIECE TOILETS.** Install the gasket at the bottom of the water tank. Insert the bolts into the brackets and tighten evenly. **DO NOT OVERTIGHTEN!**

**INSTALACION DE TANQUE – SOLO PARA INODOROS DE DOS PIEZAS.** Instale el empaque en la parte de abajo del el tanque. Inserte los pernos y apriete uniformemente. **¡NO LOS APRIETE DEMASIADO!**

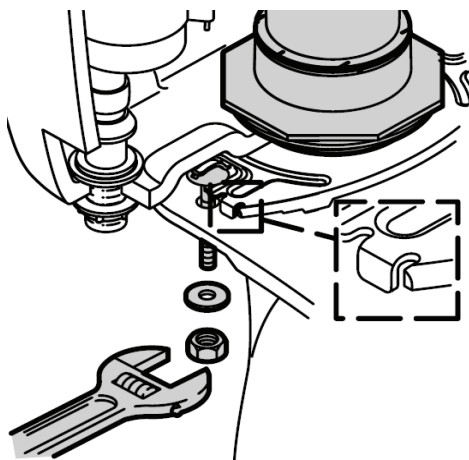
**INSTALLATION DU RESERVOIR – SEULEMENT APPLICABLE AUX WC DEUX PIÈCES.** Installer le joint au fond du réservoir. Insérez les boulons dans les supports et serrer uniformément.



**7. ONLY APPLICABLE TO TWO-PIECE TOILETS.** Mounting bolt tabs must contact bowl for proper gasket compression.

**SOLO PARA INODOROS DE DOS PIEZAS.** Los pernos deben ponerse en contacto con el tazón para que haya compresión adecuada el empaque.

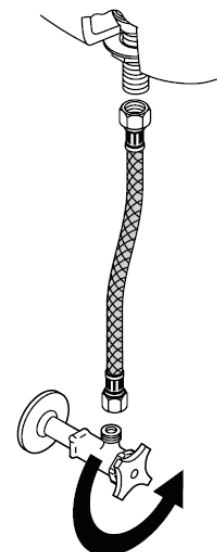
**SEULEMENT APPLICABLE AUX WC DE DEUX PIÈCES.** Montage des pattes de boulons doivent contacter le bol pour la compression du joint d'étanchéité.



**8.** Connect the water supply line and turn on the water. Flush several times and check for leaks. **DO NOT OVERTIGHTEN!**

Conecte la línea de suministro de agua y abra el grifo. Correr el agua varias veces y comprobar que no haya fugas. **¡NO LOS APRIETE DEMASIADO!**

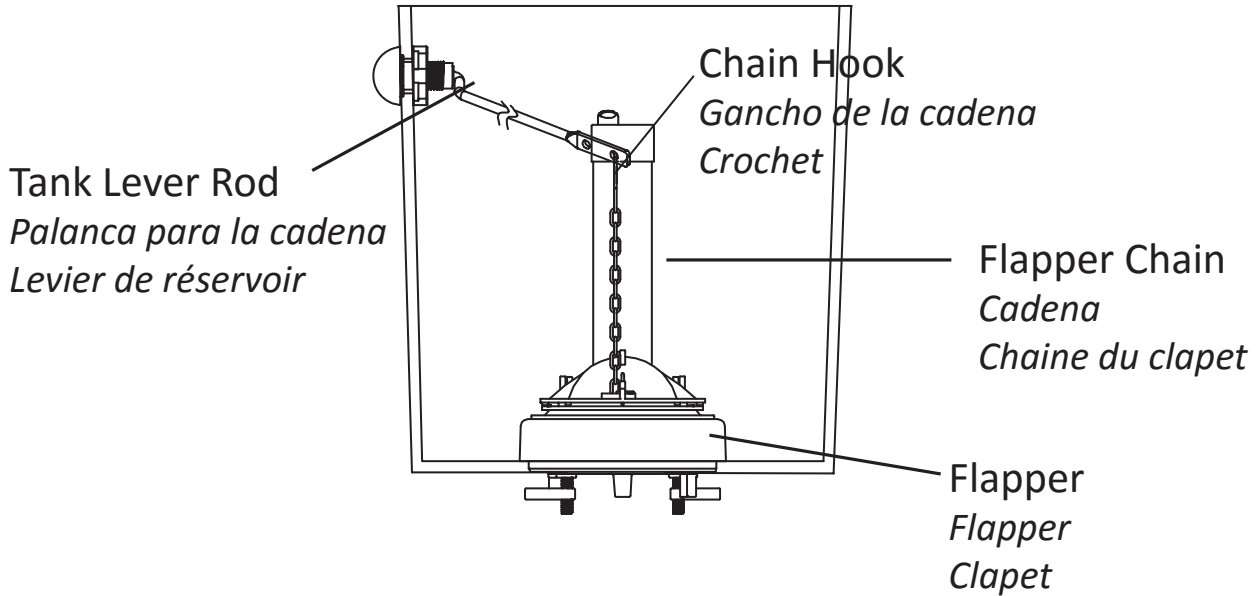
Raccordez le tuyeau d'alimentation d'eau. Tirez chasse de l'eau plusieurs fois, et vérifiez qu'il n'y a pas aucun de fuites.



9. Check that the flapper chain is taut without any excessive slack and adjust as needed. If necessary, adjust the water level in the toilet tank. For instructions on how to adjust the fill valve in the tank, please refer to page 23.

*Comprobar que la cadena este firme, y ajuste según sea necesario. Ajustar el nivel de agua en el tanque del inodoro si es necesario. Para instrucciones sobre el ajuste de la válvula de llenado, por favor refiérase a la página 23.*

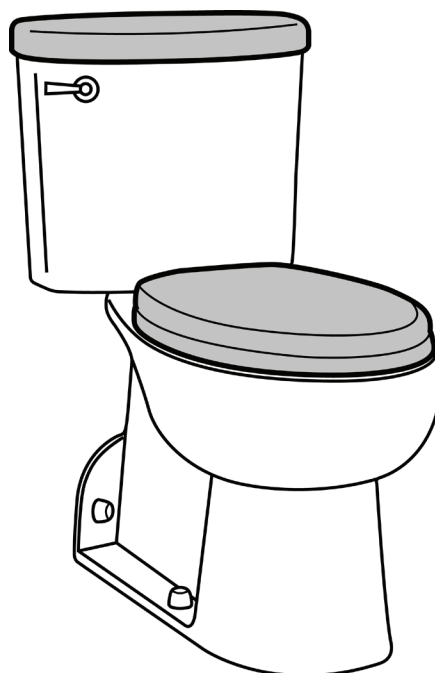
*Vérifiez que la chaîne du clapet est tendu sans jeu excessif et d'ajuster au besoin. Si nécessaire, réglez le niveau d'eau dans le réservoir. Pour les instructions de régler la vanne de remplissage du réservoir, référez à la page 23.*



10. Install the tank lid and seat per the seat instructions provided. Use the supplied seat bolts and washers. Check for leaks over the next several days.

*Instale la tapa del tanque y el asiento de acuerdo a las instrucciones provistas. Use los pernos y tapas proveídos. Compruebe que no haya fugas en los próximos días.*

*Installez le couvercle du réservoir et le siège. Utilisez les boulons et rondelles fournies. Fini!*

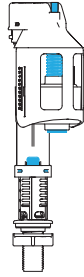
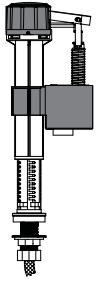


**FILL VALVE ADJUSTMENT INSTRUCTIONS**  
**INSTRUCCIONES PARA AJUSTAR LA VALVULA DE LLENADO**  
**AJUSTEMENT DE LA VANNE DE REMPLISSAGE**

Identify your valve model in the table below and follow the corresponding instructions to adjust your fill valve float and the water level in your tank.

Identifique el modelo de la válvula en su tanque en el cuadro de abajo y siga las instrucciones correspondientes para ajustar su válvula de llenado y el nivel de agua en su tanque.

Identifiez votre modèle de la vanne dans le tableau ci-dessous, et suivez les instructions correspondantes pour régler votre flotteur de la vanne et le niveau d'eau dans le réservoir.

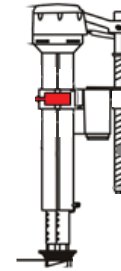
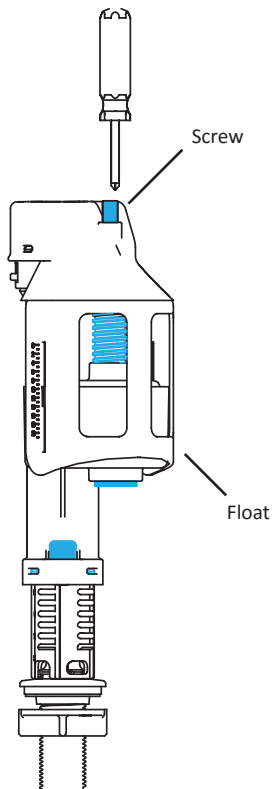


**MODEL NO:**  
VL-5801/5802

Use a screwdriver to rotate the screw at the top of the float. Rotate clockwise to adjust the float up or counterclockwise to adjust the float down to the desired water level.

Use un desarmador para girar el tornillo azul en la parte superior del flotador. Gire hacia la derecha para ajustar el flotador hacia arriba o a la izquierda para ajustar el flotador hacia abajo hasta llegar al nivel de agua deseado.

Utilisez un tournevis pour tourner la vis bleue en haut du flotteur. Tournez vers la droite pour ajuster le flotteur vers le haut, tournez ou vers la gauche pour ajuster le flotteur vers le bas, pour le niveau d'eau désiré.

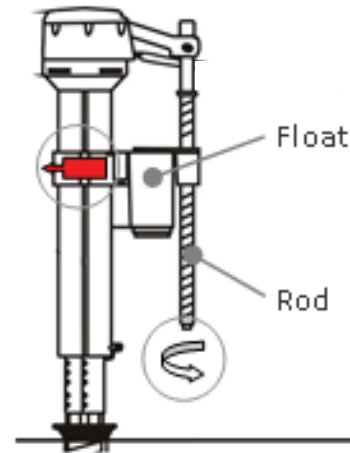


**MODEL NO:**  
VL-3801/3802

Push out the red tab to release the float. Twist the rod 90° and pull out of catch.

Empuje la lengüeta roja para remover el flotador. De vuelta 90° y desprenda la varilla hacia afuera.

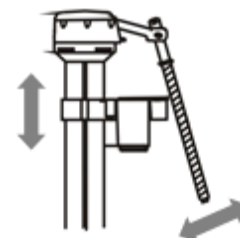
Poussez la languette rouge pour libérer le flotteur. Tournez la tige à 90°, et tirez-la de la prise.



Adjust the float up or down to the desired water level. Return the rod to the catch and twist 90° to lock. Push the red tab back in to set the float position.

Ajuste el flotador hacia arriba o abajo hasta el nivel de agua deseado. Regrese la varilla y gire 90 para asegurarse de nuevo en su lugar.

Régler le flotteur vers le haut ou vers le bas pour le niveau d'eau désiré. Remettez la tige à la prise et tournez à 90° pour le verrouiller. Repoussez la languette rouge.



**PRODUCT CLEANING & CARE**  
**CUIDADO Y LIMPIEZA DEL PRODUCTO**  
**SERVICE DU PRODUIT**

---

- Do not use in-tank cleaners in your toilet. Products containing chlorine can seriously damage fittings in the tank. This can cause leakage and damage.  
*No use limpiadores dentro del tanque de su inodoro. Los productos que contienen cloro pueden dañar seriamente los accesorios del tanque. Esto puede causar fugas y daños.*  
*N'utilisez pas des nettoyeurs dans le réservoir de votre WC. Les produits avec du chlore peuvent causer des dommages graves dans le réservoir. Cela peut causer des fuites.*
  
- Do not use cement while installing toilet.  
*No utilice cemento durante la instalación del inodoro.*  
*N'utilisez pas du ciment pour l'installation du WC.*
  
- Wipe surfaces clean and rinse completely with water immediately after applying cleaner. Rinse and dry any overspray that lands on nearby surfaces. Do not allow cleaners to soak on surfaces.  
*Limpiar las superficies y enjuague completamente con agua inmediatamente después de aplicar el limpiador. Enjuague y seque todas las salpicaduras de que las superficies cercanas. No permita que los limpiadores permanezcan en las superficies.*  
*Essuyez les surfaces et rincer complètement avec de l'eau immédiatement après l'application de produits de nettoyage. Ne laissez pas les produits de nettoyage sur les surfaces.*
  
- Use soft, dampened sponge or cloth. Never use abrasive materials such as hard-bristle brushes or scouring pads to clean surfaces. Use of any abrasive materials may damage the porcelain glaze.  
*Utilice una esponja suave o paño humedecido. Nunca utilice materiales abrasivos como cepillos de cerdas duras o estropajos para limpiar las superficies. El uso de materiales abrasivos puede dañar el esmalte de porcelana.*  
*Utilisez une éponge ou un chiffon douce. N'utilisez pas des matériaux abrasifs tels que des brosses à poils durs, ou de tampons à récurer, pour nettoyer les surfaces. L'utilisation de tous les matériaux abrasifs peut endommager l'émail de porcelaine.*
  
- If you live in a hard water area, make certain that the rim-jet holes underneath the rim of the toilet bowl are kept clean to ensure proper flushing.  
*Si usted vive en una zona de agua con minerales, asegúrese de que los orificios debajo de la superficie de la taza del inodoro estén limpios para asegurar un descargue correcto.*  
*Si vous habitez dans une zone d'eau calcaire, assurez-vous que les trous de la jante du bol sont propres pour assurer un lavage approprié.*

**TROUBLESHOOTING GUIDE**  
**GUIA PARA RESOLVER PROBLEMAS**  
**GUIDE DE DÉPANNAGE**

<b>PROBLEM</b>	<b>RECOMMENDED ACTION</b>
<p>Poor Flush <i>Descarga ineficiente</i> <i>La chasse d'eau est faible</i></p>	<ul style="list-style-type: none"> <li>Adjust the tank water level to match the waterline. <i>Ajuste el nivel de agua del tanque para que coincida con la línea marcada en el tanque.</i> <i>Réglez le niveau d'eau du réservoir à la ligne.</i></li> <li>Fully open the water supply shut-off valve. <i>Abra completamente la válvula del suministro del agua.</i> <i>Ouvrez complètement l'alimentation en eau de vanne d'arrêt.</i></li> <li>Clear obstructions from the trapway, jet or rim holes. <i>Retire obstrucciones de la boca del sifón, o los hoyos del anillo superior.</i> <i>Assurez-vous qu'il n'y a aucun obstacle dans le siphon ou les trous de la jante.</i></li> </ul>
<p>No Flush <i>No Descarga</i> <i>La chasse d'eau ne fonctionne pas</i></p>	<ul style="list-style-type: none"> <li>Reconnect the chain to the trip lever or flapper. <i>Reconecte la cadena a la palanca.</i> <i>Rebranchez la chaîne sur le levier ou le clapet.</i></li> <li>Adjust the flapper chain assembly to remove excessive slack. <i>Compruebe que la cadena este firme, y ajuste según sea necesario.</i> <i>Ajustez l'ensemble de la chaîne du clapet pour éliminer tout jeu excessif.</i></li> </ul>
<p>Fill valve turns on or off by itself without the toilet being flushed. Fill valve runs allowing water into the tank. <i>La válvula de llenado se enciende o apaga por sí mismo, cuando el inodoro no ha sido descargado, o agua se desparrama en el tanque.</i> <i>Vanne de remplissage active par lui-même sans la chasse du WC.</i></p>	<ul style="list-style-type: none"> <li>Adjust the flapper chain for proper slack so flapper closes completely. <i>Ajuste la palanca del tanque para que permita que el flapper cierre completamente.</i> <i>Ajustez la chaîne que le clapet se ferme complètement.</i></li> <li>Clean or replace the flapper if it is worn, dirty, or misaligned with the flush valve opening. <i>Limpie o reemplace el flapper si esta usado, sucio o no está alineado correctamente.</i> <i>Nettoyez ou remplacez le clapet s'il est sale ou mal aligné avec l'ouverture de la valve de chasse.</i></li> <li>Clean area around the flush valve opening to allow flapper to seal. <i>Limpie el área alrededor de la válvula del desagüe para permitir que el flapper selle correctamente.</i> <i>Nettoyer la zone autour de l'ouverture de la vanne de chasse que le clapet a une bonne étanchéité.</i></li> <li>Adjust the tank water level if it is too high. <i>Ajuste el nivel del agua si este está muy alto.</i> <i>Réglez le niveau d'eau du réservoir.</i></li> <li>Replace the fill valve if the valve float sinks. <i>Si el flotador de la válvula de llenado se hunde, tendrá que ser reemplazado.</i> <i>Remplacez la vanne de remplissage si le flotteur ne fonctionne pas.</i></li> </ul>
<p>Tank takes excessive time to fill <i>Tanque se toma mucho tiempo en llenar</i> <i>Réservoir nécessite trop de temps pour se remplir</i></p>	<ul style="list-style-type: none"> <li>Fully open the water supply shut-off valve. <i>Abra completamente la válvula del suministro del agua.</i> <i>Ouvrez complètement l'alimentation en eau de la vanne d'arrêt.</i></li> <li>Check supply line for a kink and remove if necessary. <i>Confirme que no haya nudos en la manguera del suministro del agua.</i> <i>Vérifiez la ligne d'alimentation pour aucun coude.</i></li> <li>Clean valve inlet, valve head, or supply line. Flush lines to clear any debris. <i>Limpie la válvula de llenado y el suministro de agua. Descargue el tanque para limpiar de cualquier escombros.</i> <i>Effacez l'entrée de la vanne, la tête de la vanne de remplissage, ou la ligne d'alimentation. Rincer la ligne pour effacer tous les débris.</i></li> </ul>
<p>There is excessive noise when the tank is filling <i>Mucho ruido cuando el tanque se está llenando.</i> <i>Il y a trop de bruit lorsque le réservoir se remplit.</i></p>	<ul style="list-style-type: none"> <li>Partially close the water supply shut-off valve if the water pressure to the toilet is too high. Check the toilet performance following any such adjustment. <i>Cierre parcialmente el suministro del agua si la presión del inodoro es muy alta. Confirme que el inodoro descargue correctamente después de hacer este ajuste.</i> <i>Fermez partiellement la vanne d'arrêt, si la pression d'eau est trop élevée. Vérifiez la performance du WC après réglage.</i></li> <li>Remove dirt or obstructions from the fill valve head. Flush the lines to clear any debris. <i>Remueva suciedad o escombros de la válvula de llenado. Descargue el tanque para limpiar de cualquier escombros.</i> <i>Enlevez la saleté ou obstructions de la tête de la vanne de remplissage. Rincez la ligne pour effacer tous les débris.</i></li> </ul>

**IMPORTANT CONSUMER INFORMATION**

**Consumer Responsibilities**  
**Responsibilidades del Consumidor**  
**Responsabilités des Consommateurs**

- If you live in a hard water area, make certain that the holes in the toilet rim are kept clean to ensure proper bowl flushing.  
*Si usted vive en una zona de agua con minerales, asegúrese de que los agujeros en el borde del inodoro se mantengan limpio para asegurar que la taza descargue adecuadamente.*  
*Si vous habitez dans une zone d'eau calcaire, assurez-vous que les trous de la jante du bol sont propres pour assurer un lavage approprié.*
- Toilet bowl cleaners should be used at least once a week.  
*Limpiadores de inodoros deben utilizarse al menos una vez a la semana.*  
*Le WC doit être nettoyé au moins que une fois par semaine.*
- Use a long-handled brush to clean the rim holes and to clean as far into the trap as possible to prevent mineral deposits from forming.  
*Use un cepillo de mango largo para limpiar los orificio del borde de la taza y para limpiar la trampa del inodoro lo más profundo posible para evitar la acumulación de que minerales se acumulen.*  
*Utilisez une brosse pour nettoyer les trous de jante, et aussi loin dans le piège que possible, pour éviter les dépôts minéraux de se former.*
- Most toilet bowl cleaners are not harmful to the vitreous china surface of the toilet bowl. Please follow the bowl cleaning instructions carefully.  
*La mayoría de los limpiadores de inodoros no son perjudiciales a la superficie de la porcelana. Por favor sigas las instrucciones de limpieza cuidadosamente.*  
*La plupart des nettoyeurs ne sont pas nuisibles à la surface de porcelaine. Suivez les instructions de nettoyage.*

**WARNING**  
**ADVERTENCIA**  
**ATTENTION**

- DO NOT USE ABRASIVE CLEANERS OR SOLVENTS.  
*NO UTILICE LIMPIADORES O SOLVENTES ABRASIVOS.*  
*N'UTILISEZ PAS DES NETTOYANTS OU DISSOLVANTS ABRASIFS.*
- DO NOT USE ANY CEMENT WHILE INSTALLING THE TOILET.  
*NO UTILICE CEMENTO DURANTE LA INSTALACION DEL INODORO.*  
*N'UTILISEZ PAS DE CIMENT POUR L'INSTALLATION DU WC.*
- Expansion due to heat may damage the base of the toilet. Icera | St. Thomas Creations will not be responsible for any heat damage.  
*Expansión debido al calor puede dañar la base del inodoro. Icera | St. Thomas Creations no se hacen responsables debido a danos por al calor.*  
*Expansion de la chaleur peut endommager la base du WC. Icera ne sera pas responsable de tout dommage à la chaleur.*
- Do not throw material into the toilet can easily clog such as newspaper, paper towels, or sanitary napkins.  
*No tire materiales que puede obstruir fácilmente el inodoro, como periódicos, toallas de papel o toallas sanitarias.*  
*Ne jetez pas aucun choses dans le WC qui peuvent obstruer le siphon, comme des journaux, des serviettes, ou des serviettes hygiéniques.*
- Take care not to strike vitreous china with force to prevent damage and leaks.  
*Tenga cuidado de no golpear la porcelana con fuerza para evitar daños y fugas.*  
*Ne frappez pas la porcelaine avec force.*
- Do not use the toilet with water below 0° C (32° F).  
*No use el inodoro con agua de temperatura por debajo de 00 C (320 F).*  
*N'utilisez pas le WC avec de l'eau en dessous de 0 C (320 F).*

---

**LIMITED LIFETIME WARRANTY**

---

Icera | St. Thomas Creations provides a LIMITED LIFETIME WARRANTY for its Icera and St. Thomas Creations branded vitreous china and fire clay plumbing fixtures to be free of defects in material and workmanship. This warranty is extended only to the original purchaser and installer of the product. This warranty is non-transferable.

Icera | St. Thomas Creations will, at its election, repair, replace or make appropriate adjustments where Icera's inspection discloses any such defects occurring in normal usage within the warranty period after purchase. Comparable products will be offered as replacements for products no longer available.

Icera | St. Thomas Creations is not responsible for removal or installation costs. Use of in-tank toilet cleaners will void the warranty.

**Authorized Resellers**

Warranties are not applicable to products sold by unauthorized resellers. The consumer accepts responsibility to research the integrity and reputation of the reseller to ensure they are authorized to sell and provide appropriate pre-purchase and post-purchase service. Internet resellers should be particularly scrutinized as they are very difficult to evaluate and often provide very limited or no customer service.

This warranty applies to unmodified products when properly installed and maintained per factory instructions for their normal and intended non-commercial application. Excluded are all industrial, commercial and business usage, whose purchasers are hereby granted a two-year limited warranty. Icera is not responsible for removal of defective product or installation costs of replacement pieces.

Excluded from coverage through this warranty are items used as plumbing fixture trim, various fittings, toilet bowl seats, and tank flushing mechanisms. Changes in finish floss, scratching, staining, and other effects from chemical use, water, and atmospheric conditions are not considered manufacturing defects but are considered normal wear and tear. Variations in color will occur naturally due to manufacturing processes and are not covered under this warranty.

Icera reserves the right to make changes in product design, manufacturing process, packaging, or availability at any time without notice.

To obtain warranty service, contact Icera either through your dealer, plumbing contractor, by writing Icera, Attn: Customer Service Department, PO Box 27777, Santa Ana, CA 92799 USA or online at [support@icerausa.com](mailto:support@icerausa.com). Proof of purchase is required in processing all warranty claim requests.

IMPLIED WARRANTIES INCLUDING THAT OF MERCHANTABILITY AND FITNESS FOR A PARTICULAR PURPOSE ARE EXPRESSLY LIMITED IN DURATION TO THE DURATION OF THIS WARRANTY. ICERA AND/OR SELLER DISCLAIMS ANY LIABILITY FOR SPECIAL, INCIDENTAL OR CONSEQUENTIAL DAMAGES.

Some states/provinces do not allow limitations on how long an implied warranty lasts, or the exclusion or limitation of special, incidental or consequential damages, so these limitations and exclusions may not apply to you. This warranty gives you specific legal rights. You may also have other rights which may vary from state/province to state/province.

This is Icera's exclusive written warranty. This exclusive written warranty is issued in lieu of all other warranties, expressed or implied, including but not limited to the implied warranties of merchantability and fitness for a particular purpose.

Icera USA  
P. O. BOX #27777  
Santa Ana, CA 92799  
Toll Free: (855) 444-2372  
[service@icerausa.com](mailto:service@icerausa.com)  
[www.icerausa.com](http://www.icerausa.com)